

Turmdynamik einer Windenergieanlage Auswirkung der Vernetzung auf die Modalanalyse mit finiten Elementen

Markus Zimmermann, Florian Nützel, Martin Neidnicht, Frank Rieg

Lehrstuhl für Konstruktionslehre und CAD, Universität Bayreuth

Universitätsstraße 30, 95447 Bayreuth

E-Mail: Markus.Zimmermann@uni-bayreuth.de; Internet: <http://www.konstruktionslehre.uni-bayreuth.de>

Inhalt: Die Finite-Elemente-Analyse (FEA) ist eine geeignete Methode, um das dynamische Verhalten von Bauteilen und Systemen zu untersuchen. Die Ergebnisse einer solchen Modalanalyse hängen direkt mit den Modellierungsgrößen des Systems mit finiten Elementen zusammen. Dabei hat die Vernetzung der Bauteile einen entscheidenden Einfluss auf die berechneten Eigenfrequenzen der Bauteile. In Abhängigkeit vom Typ der finiten Elemente und ihrer Größe sollen die ersten, für eine Auslegung wichtigen Eigenfrequenzen eines Turms einer Windenergieanlage untersucht und beurteilt werden.

Abstract: The finite element analysis (FEA) is a suitable method to study the dynamic behavior of components and systems. The results of such a modal analysis are directly related to the variables of the system modeling with finite elements. The FE-Mesh of the components has a decisive influence on the calculated natural frequencies of the components. Depending on the type of finite elements and their size, the first natural frequencies, which are important for the design process, of a tower of a wind turbine will be investigated and assessed.

Stichwörter: Modalanalyse, Finite-Elemente-Analyse, Windenergieanlage, Finite-Elemente-Netze

Keywords: Modal analysis, finite element analysis, wind turbine, finite element meshes

1 Einleitung und Motivation

Windenergieanlagen (WEA) sind großen und häufig stark schwankenden dynamischen Belastungen unterworfen. Neben der statischen Tragfähigkeit muss eine WEA deshalb auch auf ihr Schwingungsverhalten untersucht werden. Mittels einer Modalanalyse kann abgeklärt werden, ob sich die Eigenfrequenzen im Frequenzbereich der wirkenden Kräfte befinden. Damit kann im späteren Betrieb der WEA der Resonanzfall vermieden und die dynamische Stabilität gewährleistet werden. Bei WEA ist nach Hau [2] das Schwingungsverhalten der Rotorblätter, des Systems zur Windrichtungsnachführung, des mechanisch-elektrischen Triebstrangs und des Turms von Interesse. In diesem Beitrag

wird der Turm der WEA näher beleuchtet. Die mathematische Kopplung des Schwingungsverhaltens der Einzelsysteme wird in diesem Beitrag nicht betrachtet. Der Hauptgesichtspunkt ist demnach nicht die dynamische Auslegung des Gesamtsystems WEA, sondern die numerische Untersuchung des Zusammenhangs zwischen FE-Vernetzung und den ersten Eigenfrequenzen. Entscheidend für die Auslegung des Turms ist die erste Biegeeigenfrequenz im Vergleich mit der Anregungsfrequenz des Rotors. Die Turmeigenfrequenzen sollten nach Hau einen Sicherheitsabstand von 5-10% von der anregenden Frequenz haben. Wird der Turm sehr steif ausgelegt, tritt der Resonanzfall nicht auf. Der Turm ist dann aber unter Umständen aus wirtschaftlichen Gründen ungünstig ausgelegt. Bei zu weicher Auslegung besteht allerdings Resonanzgefahr. Deshalb kann der Turm nach Hau „doppelt weich“ ausgelegt werden, d.h. die erste Biegeeigenfrequenz liegt noch unterhalb der 1P-Anregenden.

Um die Frequenzen der sogenannten freien Eigenschwingung zu berechnen, kann die Finite-Elemente-Analyse (FEA) zum Einsatz kommen. Die FEA bietet dabei den Vorteil beliebig komplexe Bauteile ohne eine Vereinfachung der Geometrie auf ihr Schwingungsverhalten zu analysieren [4]. Dazu wird die Schwingungsdifferentialgleichung für die freie Eigenschwingung in die FEA umgesetzt und gelöst. Als Ergebnisse erhält man die Eigenwerte und Eigenvektoren. Zur Beurteilung des dynamischen Verhaltens werden nun noch aus den Eigenwerten die Eigenfrequenzen und aus den Eigenvektoren die Eigenschwingungsformvektoren berechnet. Diese beschreiben die Verformung des Bauteils bei einer gewissen Eigenfrequenz. Die Höhe der berechneten Eigenfrequenzen ist von der Steifigkeits- und Masseverteilung des Turms der WEA abhängig. Dieses Systemverhalten wird numerisch jeweils durch eine entsprechende Matrix beschrieben, die auf Grundlage des FE-Netzes erstellt wird. Deshalb soll die Abhängigkeit von FE-Vernetzung (Elementtyp, Netzfeinheit) und den Eigenfrequenzen des Turms genauer untersucht und Empfehlungen für die FE-Modellierung gegeben werden.

2 Eigenschwingungsberechnung

2.1 Grundlagen

Eigenschwingung ist das dynamische Verhalten von Bauteilen, wenn diese aus dem Gleichgewichtszustand ausgelenkt werden. Dies kann bei allen elastischen Bauteilen passieren, wenn sie nicht nur einer statischen Last unterliegen. Es stellt sich also die Frage wie sich ein Bauteil verhält, wenn sich Steifigkeits- und Massenkräfte die Waage halten.

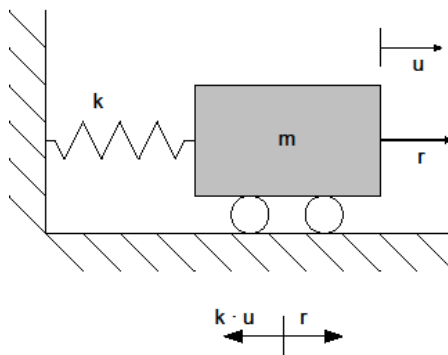


Abbildung 1: Einmassenschwinger [4]

Die theoretischen Grundlagen dazu ergeben sich aus der physikalischen Betrachtung des Problems. Man hat eine starre Masse und eine Feder mit einer definierten Federsteifigkeit (Abbildung 1). Wird das System aus der Ruhelage ausgelenkt, gibt es Federrückstellkräfte und Massenträgheitskräfte. Die Kräftebilanz führt auf die Bewegungsgleichung (1) der ungedämpften Schwingung des Gesamtsystems.

$$k \cdot u(t) + m \cdot \ddot{u}(t) = 0 \quad (1)$$

Für diese lineare, homogene Differentialgleichung zweiter Ordnung existiert die allgemeine Lösung (2):

$$u(t) = \hat{u} \cdot \sin(\omega t) \quad (2)$$

Aus Gleichung (1) und (2) ergibt sich folgende Lösung für die Berechnung der Frequenz des Einmassenschwingers (3):

$$k - \omega^2 \cdot m = 0 \Leftrightarrow \omega = \sqrt{k/m} \quad (3)$$

Für den Einmassenschwingers ist die Berechnung auf Grund des einen Freiheitsgrades noch sehr einfach. Doch ein komplexes System hat so viele Eigenfrequenzen wie es Freiheitsgrade hat. Bei der Erweiterung auf n-Dimensionen werden aus dem einfachen Skalaren Werten Matrizen, was mathematisch auf ein Eigenwertproblem führt.

2.2 Finite-Elemente-Analyse

Da ein schwingendes System so viele Eigenwerte und damit Eigenfrequenzen wie Freiheitsgrade hat, kommt es zu teilweise riesigen Gleichungssystemen die gelöst werden müssen, bedingt durch die Diskretisierung der Geometrie. Es wird der gleiche Ansatz wie aus Gleichung (1) verwendet, welcher auf folgendes Eigenwertproblem führt (4).

$$K \cdot u = \omega^2 \cdot M \cdot u \quad (4)$$

Dabei ist M die Massenmatrix. Die kontinuierliche Masse der Geometrie muss nun auf die einzelnen Knoten der diskretisierten FE-Struktur umgelegt werden, da nur die Knoten Informationen über die Verformungen der Struktur geben. Ein rein physikalischer Ansatz führt darauf, dass die Massenmatrix vollständig besetzt wäre, da jedes infinitesimale Volumen einen Einfluss auf alle anderen hat. Dies ist numerisch jedoch schwer umzusetzen. Daher verwendet man eine konzentrierte Massenmatrix, bei der jeder Knoten nur den Einfluss der umliegenden Elemente sieht (Abbildung 2). Dies ergibt eine Diagonalmatrix, die im Berechnungsalgorithmus sehr leicht verwendet werden kann.

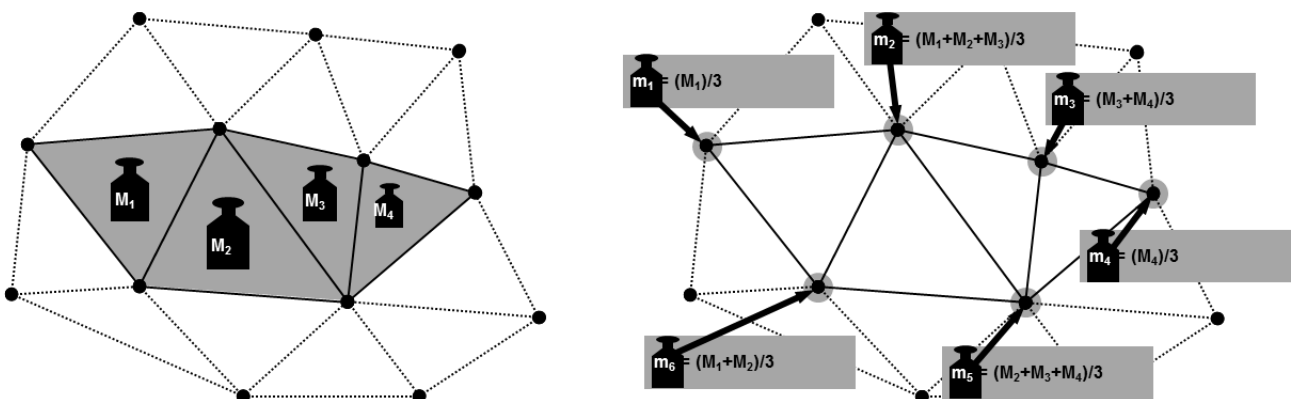


Abbildung 2: Verteilung der kontinuierlichen Masse auf Knoten [4]

Aus der Steifigkeitsmatrix K und der Massenmatrix M wird eine Eigenwertproblem-Matrix (EWPM) aufgestellt. Die Reduktion auf ein Standard-Eigenwertproblem hat den

Vorteil, dass viele bekannte Algorithmen zur Lösung verwendet werden können. Diese EWPM wird mittels des Lanczos-Algorithmus, welcher eine orthogonale Ähnlichkeitstransformation ist, in eine Tridiagonalmatrix überführt. Diese hat die gleichen Eigenwerte hat wie die EWPM. Die Eigenwerte selber werden dann mittels Sturm'scher Ketten aus dieser Tridiagonalmatrix bestimmt. Danach können die Eigenvektoren und die Modenformvektoren berechnet werden.

In wieweit die analytischen Ergebnisse im Vergleich zur numerischen Berechnung mittels FEA übereinstimmen wurde in [1] untersucht. Ergebnis dieser Arbeit ist die Zuverlässige Berechnung der Eigenfrequenzen mittels der FEA.

3 Finite-Elemente-Modellierung

Die Untersuchungen der Korrelation von Vernetzung und Eigenfrequenz sollen am Turm einer WEA durchgeführt werden. Die FE-Modellierung stützt sich auf ein vereinfachtes Modell, wobei die Turmeigenfrequenzen in Anlehnung an [2] ausschließlich aus dem System Turm mit der Kopfmasse aus Rotor-, Maschinenhaus- und Antriebsstranggewicht ermittelt werden. Dabei werden die ersten Eigenfrequenzen im stillstehenden Zustand, d.h. der Rotor dreht nicht, berechnet. Die Genauigkeit für diese Vereinfachung ist in Anlehnung an Hau zulässig. Der Turm wird, wie in Abbildung 3 gezeigt, als dünnwandige Struktur modelliert. Die Kopfmasse ist am oberen Ende des Turms fest mit diesem verbunden. Als Material wird Stahl (E-Modul $E = 210.000 \text{ N/mm}^2$, $\nu = 0,3$, $\rho = 7,85 \text{ g/mm}^3$) verwendet. Am unteren Ende ist der Turm fest eingespannt. Die Modellierung für die FEA erfolgt mit Z88Aurora [5] und die Modalanalyse zur Bestimmung der Eigenfrequenzen wird mit dem Eigenschwingungssolver nach dem Lanczos-Verfahren Z88EI [3] durchgeführt. Die Struktur wird mit linearen und quadratischen Tetraedern sowie Hexaedern mit unterschiedlicher Netzfeinheit vernetzt (Tabelle 1). Das Netz wird ausgehend von der jeweiligen Ausgangsvernetzung mit den Mapped-Meshern aus Z88Aurora verfeinert. Die gesamten FE-Berechnungen werden automatisiert mittels Scripting durchgeführt. Die Auswertung der Ergebnisse erfolgt für die ersten drei Biegeeigenfrequenzen des jeweiligen FE-Modells. Weiterhin wird die Knoten- und Elementanzahl sowie das mittlere Elementvolumen bezogen auf das gesamte Turmvolumen berechnet.

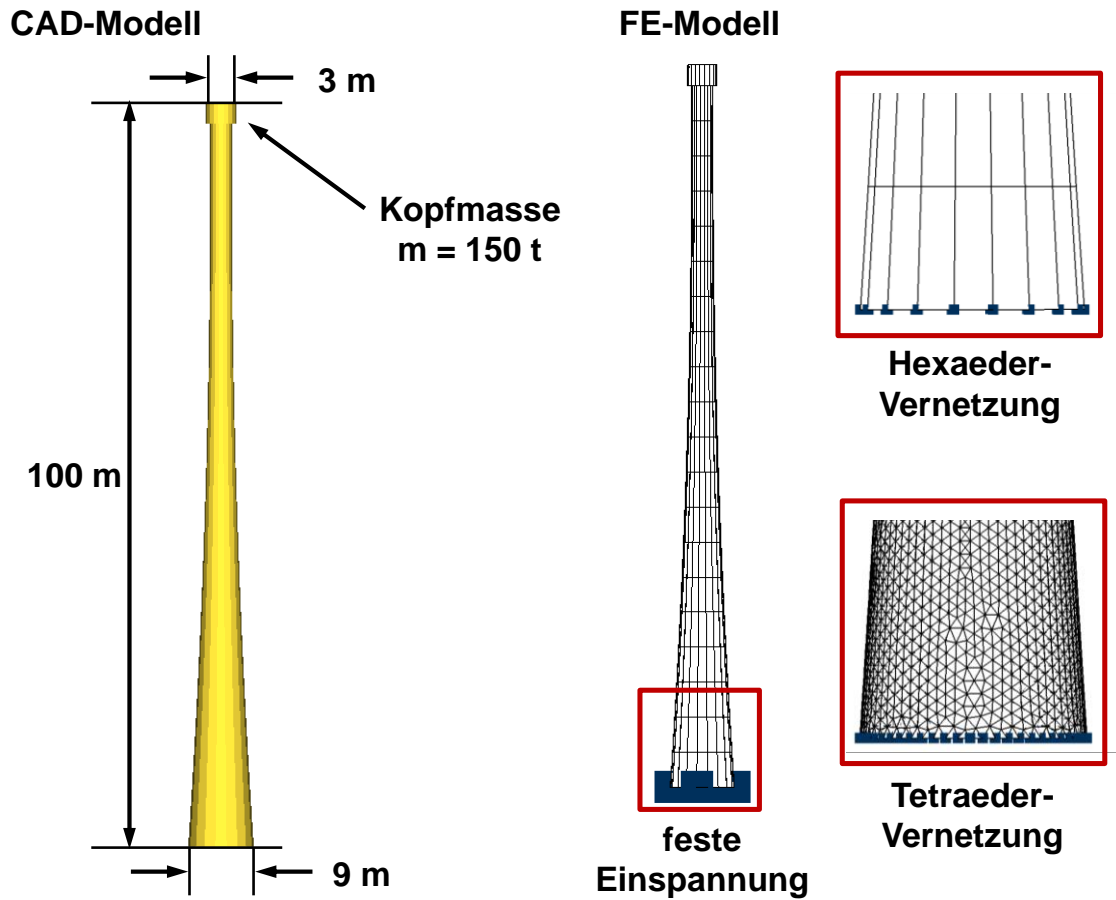


Abbildung 3: CAD- und FE-Modell der WEA

Tabelle 1: Vernetzungseigenschaften

	Knoten	Elemente	Elemente in Dicken- richtung	rel. Elementvolumen
Hex, lin, 0	846	414	1	5,07E-03
Hex, lin, 2x2x2	4518	2934	2	2,54E-03
Hex, lin, 4x4x4	33192	26496	4	1,27E-03
Hex, quad, 0	2934	414	1	5,07E-03
Hex, quad, 2x2x2	18288	3312	2	2,54E-03
Tet, lin, 0	14065	42549	1	1,90E-05
Tet, lin, 1	36609	110790	1	5,00E-06
Tet, quad, 0	85534	43047	1	1,90E-05
Tet, quad, 1	221444	111477	1	5,00E-06

4 Ergebnisse und Auswertung

Ziel ist es, eine Aussage über die notwendigen Eigenschaften des Netzes zu erhalten, damit eine Eigenschwingungsanalyse von Bauteilen in möglichst wenigen Berechnungszyklen eine zuverlässige Aussage liefert. Zunächst werden die einzelnen Berechnungsergebnisse der ersten drei Biegeeigenschwingungen in den folgenden Abbildungen dargestellt (Abbildung 4).

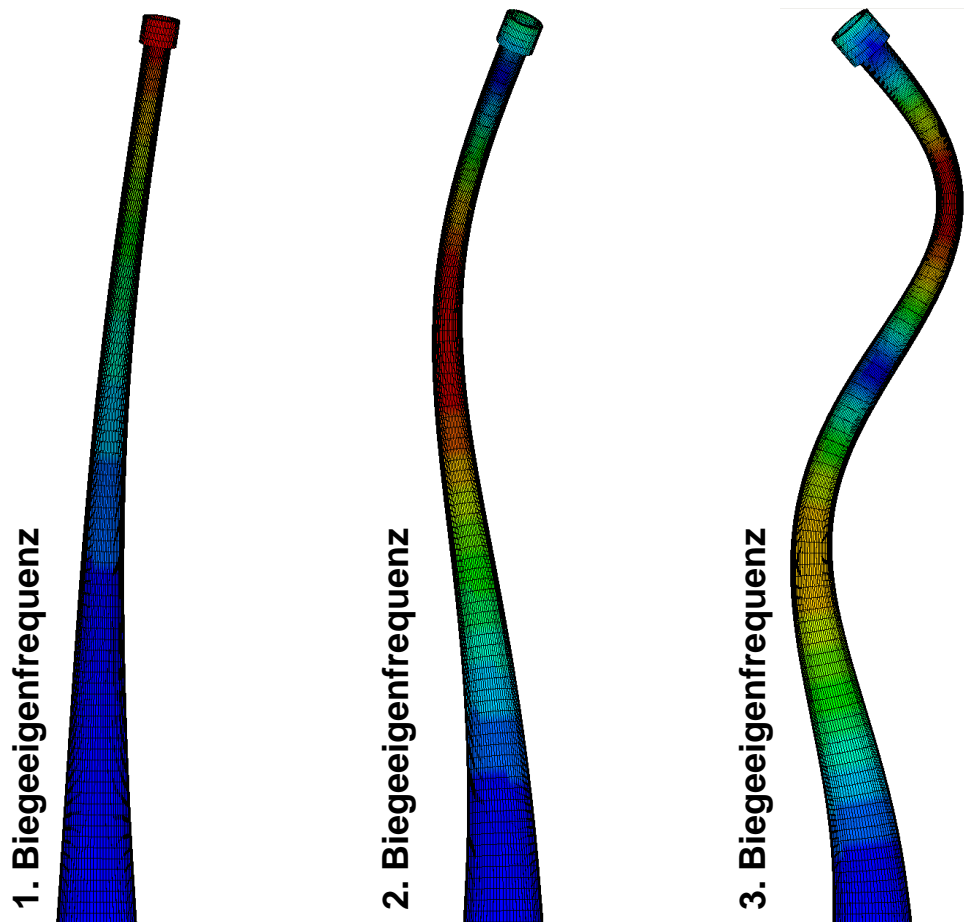


Abbildung 4: Modenformen der ersten drei Biegeeigenschwingungen

Abbildung 5 zeigt die die ersten drei Biegeeigenfrequenzen (BEF) in Abhängigkeit der Vernetzung des Turms nach Tabelle 1. Entscheidend für die Turmauslegung ist die erste Biegeeigenfrequenz.

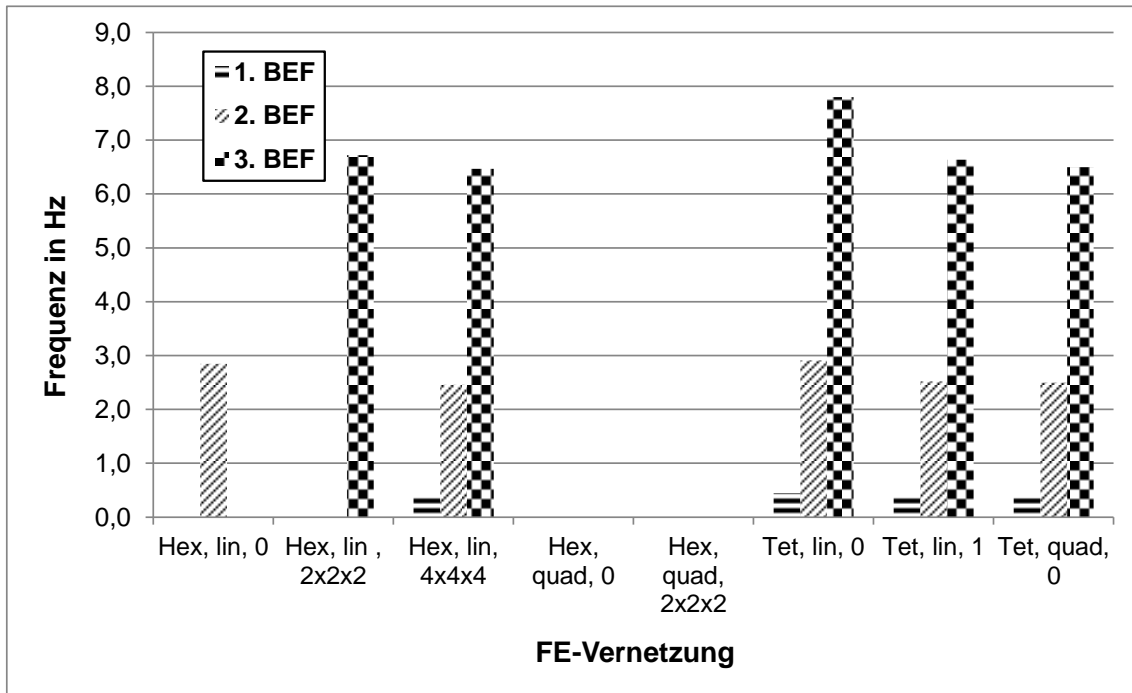


Abbildung 5: Biegeeigenfrequenzen in Abhängigkeit der Vernetzung

Es ist deutlich zu erkennen, dass eine einzelne Elementschicht bei der Verwendung von linearen Hexaedern nicht ausreicht, um die erste Biegeeigenfrequenz sicher zu bestimmen. Es werden nur höherwertige Schwingungsformen gefunden. Weiterhin spielt die Feinheit der Vernetzung eine entscheidende Rolle für zuverlässige Ergebnisse. Eine Verfeinerung des gesamten Netzes führt zu einer homogeneren Massenverteilung des diskretisierten Bauteils. Die Ergebnisgüte steigt. Bei sehr feiner Vernetzung ist der Mehrertrag in der Ergebnisgüte verschwindend gering bei gleichzeitig sehr langen Rechenzeiten. Quadratische Hexaeder bieten gegenüber linearen Hexaedern keinen Vorteil. Bei gleicher Feinheit der Netze, konnten mit quadratischen Hexaedern die ersten drei Biegeeigenfrequenzen nicht zuverlässig bestimmt werden. Lediglich der Berechnungsaufwand steigt weit über den der linearen Hexaeder.

Die Vernetzung mit linearen Tetraedern zeigt gute Berechnungsergebnisse. Obwohl nur eine Elementschicht in Dickenrichtung der Wand existiert, ergibt sich eine gleichmäßigere Massenverteilung aufgrund des kleineren Elementvolumens und der gleichmäßigeren Elementgeometrie. Wird der Turm mit quadratischen Tetraedern vernetzt, wird bei ebenfalls sehr guten Ergebnissen eine noch bessere Massenverteilung erreicht als bei Vernetzung mit linearen Tetraedern. Die deutlich erhöhte Berechnungszeit schmälert allerdings die Leistungsfähigkeit dieser Vernetzung.

5 Fazit

Mit der Eigenschwingungsberechnungen des Turms der WEA konnte gezeigt werden, dass das relative Elementvolumen beschreibt, in wie weit die Geometrie verfeinert werden muss, um aussagekräftige Berechnungsergebnisse zu erhalten. Dies kann für beliebige Bauteilgeometrien angewendet werden.

Allerdings genügt die Netzbeschreibung durch das relative Elementvolumen bei dünnen Strukturen nicht. Ist das Bauteil flächig oder weist eine sehr geringe Wandstärke in einer Raumrichtung auf, wie es beim Turm der WEA vorkommt, dann ist eine Mindestelementzahl über dieser Dicke notwendig. Eine Reihe von Versuchen hat ergeben das mindestens 4 Elemente bei Vernetzung mit Hexaedern notwendig sind um zuverlässige Berechnungsergebnisse zu erreichen. Eine zu geringe Elementzahl führt dazu, dass die niedrigen Eigenfrequenzen nicht erreicht werden können.

Literatur

- [1] Meierle, Walter: *Experiment, Analyse, Simulation*: Untersuchung zum Validitätsbereich verschiedener Methoden der Eigenschwingungsberechnung. Unveröffentlichte Bachelor-Thesis, Universität Bayreuth. 2012.
- [2] Hau, Erich: *Windkraftanlagen*: Grundlagen, Technik, Einsatz, Wirtschaftlichkeit. 4. Aufl. Berlin: Springer, 2008. – ISBN 978-3-540-72151-2
- [3] Neidnicht, Martin: *Analyse und Implementierung des Lanczos-Algorithmus zur Eigenwertberechnung großer, dünn besetzter Matrizen*. Unveröffentlichte Diplomarbeit, Universität Bayreuth. 2009.
- [4] Rieg, Frank; Hackenschmidt, Reinhard; Alber-Laukant, Bettina: *Finite Elemente Analyse für Ingenieure*. 4. Aufl. München: Hanser Verlag, 2012. – ISBN 978-3-446-42776-1
- [5] Homepage: www.z88.de. Aufgerufen: 17.04.2013.